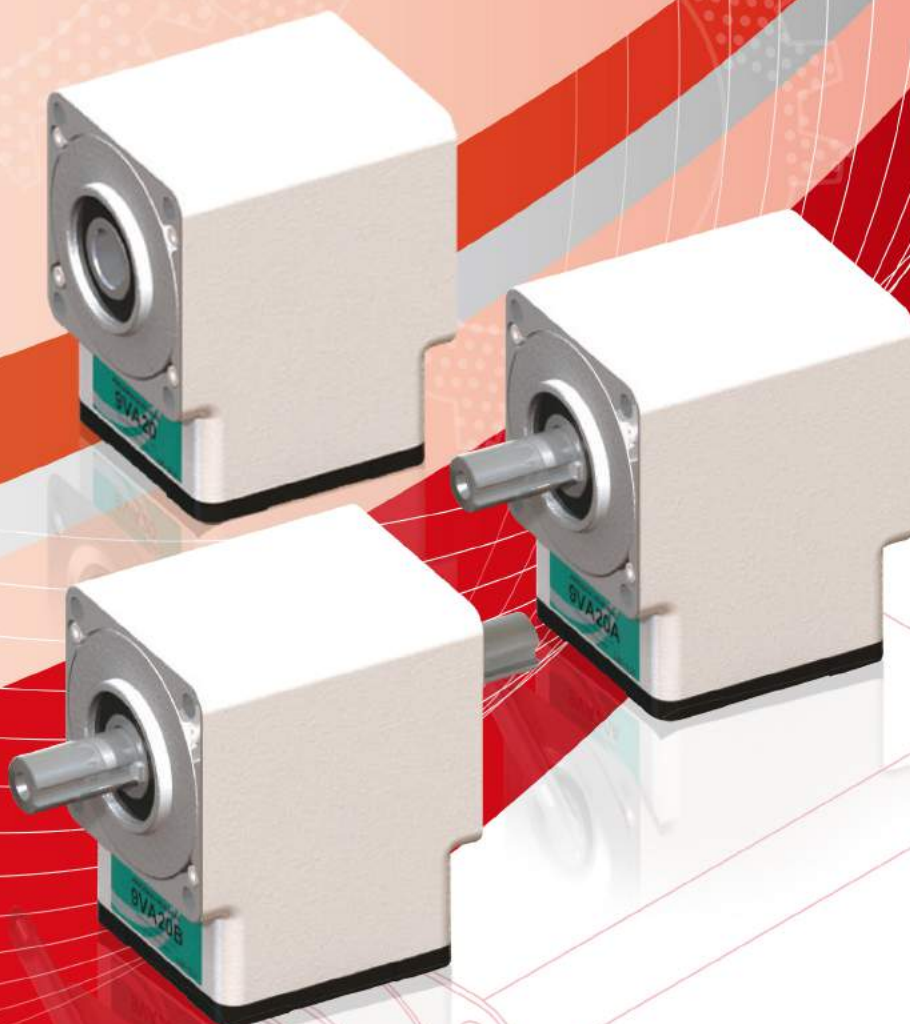


*Efficiency of  
Space saving*



## Right angle Gearhead

直交型 **減速機** 簡錄



厚利小幫手 應用程式  
Sunholy helper Application



厚利小幫手 應用程式(中国)  
Sunholy helper Application (China)



厚利官網  
Sunholy Website

Ver.  
**2**

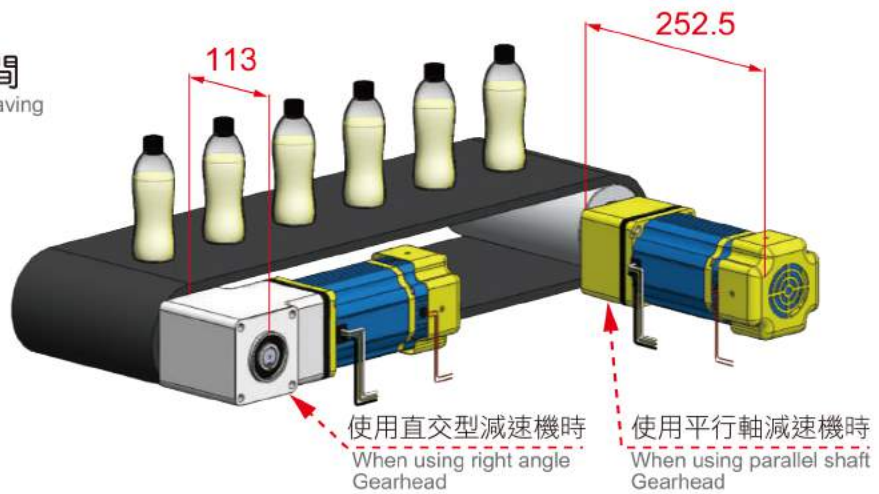
# Right angle Gearhead

## 直交型減速機 Right angle Gearhead

**特色1** 直角安裝，節省空間  
Feature 1 Right angle Installation, Space Saving

■ 節省**139.5mm**的空間!!  
Save 139.5mm space!!

※圖示為9R90P-□M  
搭360比減速機為例  
※Right image is the example  
for motor (9R90P-□M) with  
gearhead ratio 1:360



**特色2** 各軸型間採共用機型，替換搭配容易  
Feature 2 Each Output Shaft Adopting Common Models, Easy Replacement

1



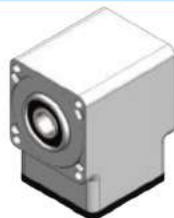
單出軸心  
Single output shaft

2



雙出軸心  
Double output shaft

+



中空軸型9V□□(H)  
Hallow shaft type 9V□□(H)

=



中實單出軸型9V□□A(H)  
Solid single output shaft  
9V□□A(H)



中實雙出軸型9V□□B(H)  
Solid double output shaft  
9V□□B(H)

■ 中空軸型與中實軸型(單出軸/雙出軸)採共用機型，安裝應用方便。  
Hallow shaft type and solid shaft type (Single output shaft/Double output shaft) adopts common model to for convenient installation and application.

**特色3** 軸心與減速機本體採鍵槽結合方式，強度大幅提升  
Feature 3 Output Shaft And Gearhead Body Adopt Keyway Combination. Boost High Strength

新型專利證書 New Type Patent Certificate



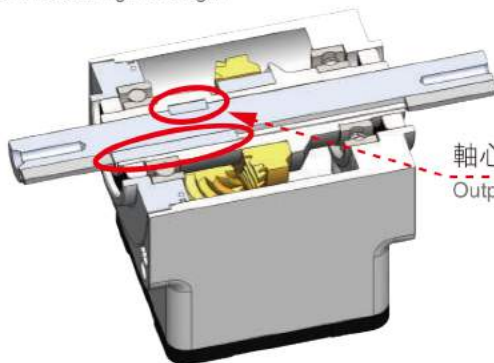
台灣  
Taiwan



中國  
China



日本  
Japan



軸心安裝方式  
Output shaft installation method

■ 新型的專利結構設計，強度較它牌螺栓結合方式提升!  
Compared with the bolt combination method with other brand, the new type patent structure design has more higher strength!

**特色4**  
Feature 4

**對稱型結構設計，有效提高水平/垂直載重強度**  
Symmetrical Structure Design, Enhance Horizontal / Vertical Load Strength

**新式樣專利證書 New Type Patent Certificate**



台灣  
Taiwan



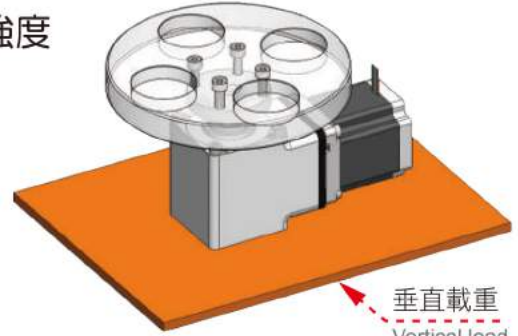
中國  
China



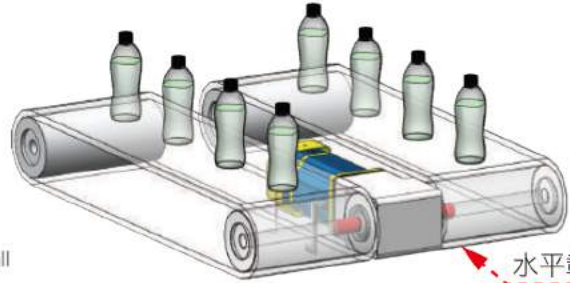
日本  
Japan

■ 新式樣的專利結構設計，前後偏心率小，可使用相同載重，方便安裝應用於各場合。

The new type patent structure design, and it has small front and rear eccentricity amount. It can be used in the same load and easy to install for to being used in various applications.



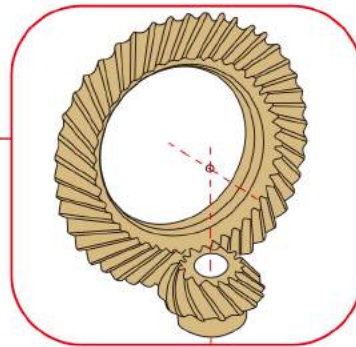
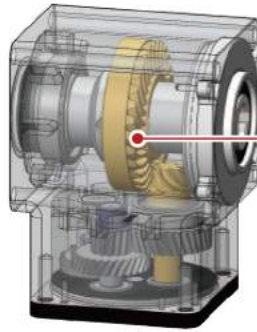
垂直載重  
Vertical load



水平載重  
Horizontal load

**特色5**  
Feature 5

**採螺旋傘型齒輪結構，可提高傳動效率**  
Adopt Spiral Bevel Gear Structure, High Transmission Efficiency



■ **品名看法 Model Name**

9

V

A

9

A

H

**安裝面尺寸**  
Installation Dimension

9 □90mm

**產品系列**  
Product Series

直交型減速機  
Right angle Gearhead

**使用馬達類型**  
Using Motor Series

**A** AC感應馬達  
AC Induction Motor

**D** DC無刷馬達  
DC Brushless Motor

**H** 步進馬達  
Stepping Motor

**減速比**  
Gearhead ratio

7.5	1/7.5	75	1/75
9	1/9	90	1/90
12.5	1/12.5	100	1/100
15	1/15	120	1/120
18	1/18	150	1/150
20	1/20	180	1/180
25	1/25	200	1/200
30	1/30	250	1/250
36	1/36	300	1/300
50	1/50	360	1/360
60	1/60		

**軸型式**  
Shaft type

**無** 中空軸型  
Hollow shaft

**A** 中實  
單出軸型  
Solid single output shaft

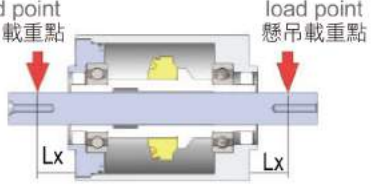
**B** 中實  
雙出軸型  
Solid double output shaft

**強度區分**  
Strength Distinction

**無** 標準型  
Standard type

**H** 高強度型  
High strength

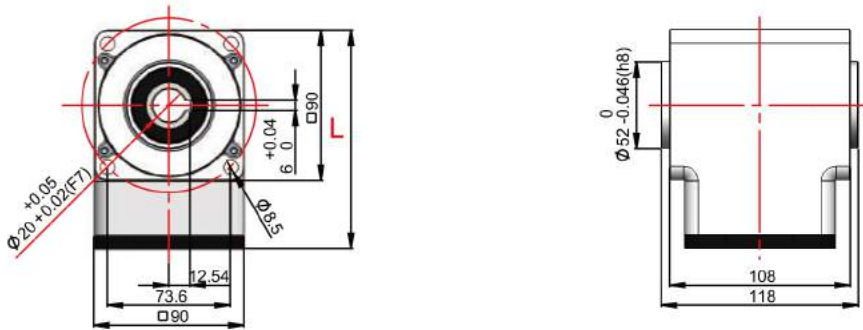
## ■ 規格 Specification

型式 Type	中空軸9V□□(H) / 中實單出軸9V□□A(H) / 中實雙出軸9V□□B(H) Hallow shaft type 9V□□(H) / Solid single output shaft 9V□□A(H) / Solid double output shaft 9V□□B(H)																				
減速比數 Gearhead ratio	7.5	9	12.5	15	18	20	25	30	36	50	60	75	90	100	120	150	180	200	250	300	360
傳動效率 Transmission efficiency	70%		75%			80%			85%			90%									
運轉方向 Operation direction	與馬達本體的軸心運轉方向相反 Opposite to the operation direction of Motor body output shaft												與馬達本體的軸心運轉方向相同 The same as the operation direction of Motor body output shaft								
容許轉矩/ 容許負載慣性 Permissible Torque/ Permissible inertia load	與平行軸減速機規格相同(因受限於馬達軸心強度，請參照各類型馬達型錄) The same specification as the parallel shaft type gearhead (Due to be limited to the strength of Motor output shaft, please refer to each types of Motor catalogues)																				
容許徑向(懸吊)載重 Permissible radial load	凸緣安裝面到懸吊載重點的距離為： Distance between the flange mounting surface and suspension point： 10 mm 時→1040N      20 mm 時→950N Lx mm 時→□N = $\frac{97.8}{97.8+Lx} \times 1150N^*$ *1150N為凸緣安裝面位置的容許懸吊載重值 The permissible radial (suspension) load value of flange mounting surface place.																				
容許軸向(推力)載重 Permissible axial load	700N																				

## ■ 外形尺寸圖 Dimension

### 中空軸型9V□□(H) Hallow shaft type 9V□□(H)

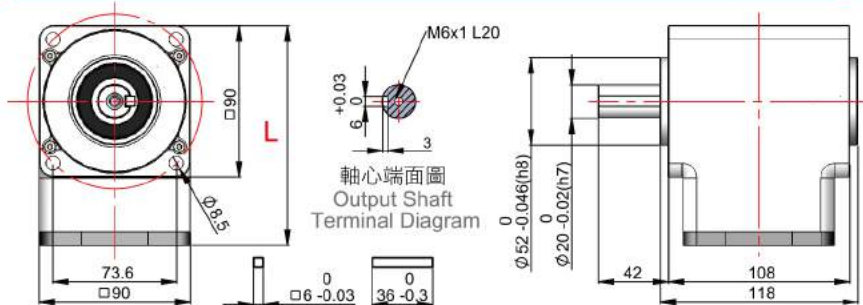
單位Unit : mm



減速比 Gearhead ratio	高度L(mm) Height L	重量(g) Weight
7.5~100	130.6	3000
120~360	143.6	3500

### 中實單出軸型9V□□A(H) Solid single output shaft 9V□□A(H)

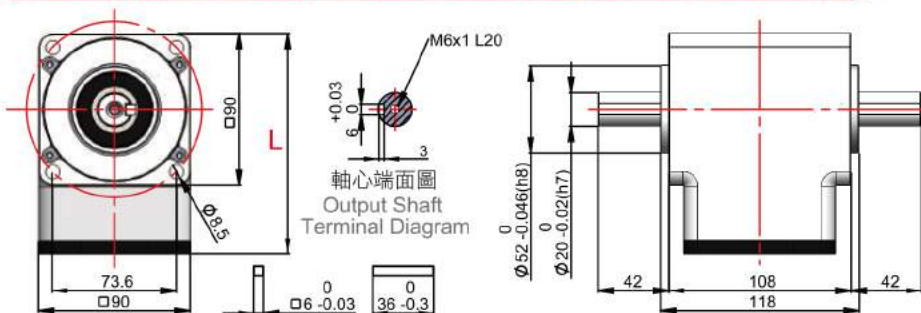
單位Unit : mm



減速比 Gearhead ratio	高度L(mm) Height L	重量(g) Weight
7.5~100	130.6	3370
120~360	143.6	3870

### 中實雙出軸型9V□□B(H) Solid double output shaft 9V□□B(H)

單位Unit : mm



減速比 Gearhead ratio	高度L(mm) Height L	重量(g) Weight
7.5~100	130.6	3450
120~360	143.6	3950

台灣·中國區總代理：  
General Agent For Taiwan, China Area  
厚利貿易股份有限公司  
SUNHOLY Trading Co., Ltd.  
sales@sunholy.com.tw

台灣地區 Taiwan Area

技術諮詢專線 ▶ 0800-450168  
Technical Consultation Advice line

台北總公司 ☎ 886-2-2516-6060 台中分公司 ☎ 886-4-2355-0318  
Taipei Head Quarter Taichung Branch  
中壢分公司 ☎ 886-3-435-2330 高雄分公司 ☎ 886-7-342-5099  
Chung-Li Branch Kaohsiung Branch

中國地區-客服中心  
China Area-Customer Service Center

廈門分公司 ☎ 86-15880268812  
Xiamen Branch  
sales@sunholy.com.cn